



Caméra réseau anti-vandalisme HD / 1 280 x 960 H.264 avec Super Dynamic (WV-SW355)

Caméra réseau anti-vandalisme SVGA / 800 x 600 H.264 avec Super Dynamic (WV-SW352)

Caractéristiques

- Images HD 720p jusqu'à 30 ips (WV-SW355)
- Nouveau capteur MOS haute sensibilité 1,3 mégapixel (WV-SW355)
- Très haute résolution SVGA/800 x 600 grâce au nouveau capteur MOS haute sensibilité 1,3 mégapixel (WV-SW352)
- Flux vidéo multiples en mode H.264 (« High profile ») et JPEG pour assurer une surveillance en temps réel et un enregistrement haute résolution simultanés grâce à la plate-forme System LSI propriétaire « UniPhier® » de Panasonic.
- Transmission pleine image (jusqu'à 30 ips) à une résolution de 1 280 x 960 (WV-SW355)
- Transmission pleine image (jusqu'à 30 ips) à une résolution SVGA/800 x 600 (WV-SW352)
- Combinaison des technologies Super Dynamic et ABS (Adaptive Black Stretch / contrôle du contraste adaptatif) fournissant une plage dynamique 128x plus étendue que les caméras classiques.
- Technologie « Face Super Dynamic Range » garantissant une image nette des visages.
- Modes H.264 et MPEG-4 sélectionnables pour la migration du système.
- Haute sensibilité avec fonction vrai jour/nuit :
WV-SW355 : 0,3 lux (Couleur), 0,05 lux (N&B) à une ouverture de F1.6 (grand angle)
WV-SW352 : 0,2 lux (Couleur), 0,04 lux (N&B) à une ouverture de F1.6 (grand angle)
- Technologie VIQS (Variable Image Quality on Specified area / qualité d'image variable sur zone spécifiée) permettant de maintenir une qualité d'image supérieure dans la zone indiquée tout en réduisant la qualité de l'image de la zone exclue pour permettre l'utilisation d'une taille de fichier image et d'une bande passante inférieures.
- Technologie ABF (Auto Back Focus) pour une installation facilitée.
- Réduction numérique du bruit : 3D-DNR garantissant une réduction du bruit dans diverses conditions.
- Amélioration de la sensibilité électronique : Auto (jusqu'à 16x) / OFF
- Extra Optical Zoom (zoom optique supplémentaire) jusqu'à 7,2x avec résolution VGA. 2,8-10 mm, objectif varifocal Auto Iris 3,6x (5,6-20 mm, 7,2x avec Extra Optical Zoom en VGA)
- Détection de mouvement vidéo (VMD) proposant 4 zones de détection programmables, 15 niveaux de sensibilité et 10 niveaux de taille de détection.
- Fonction de détection des visages permettant de détecter la position du visage humain et d'envoyer les données correspondantes par flux XML ou vidéo.
- Métadonnées VMD compatibles avec la fonction de lecture VMD du WJ-NV200 / WJ-ND400.
- Zone privée permettant de masquer jusqu'à 2 zones privées, comme les fenêtres et les entrées/sorties d'une maison.
- Sources d'alarme comprenant 1 entrée de borne, la VMD et la commande d'alarme Panasonic pour activer notamment l'enregistrement sur la carte mémoire SDHC/SD, le transfert d'images FTP, la notification par e-mail, l'indication sur le navigateur, la sortie de borne d'alarme et la sortie protocole Panasonic.
- Audio bidirectionnel « Full duplex » permettant une communication interactive entre le site où la caméra est installée et le site de surveillance.
- Taux de compression des images JPEG modifiable en cas de déclenchement d'une alarme pour une qualité d'image supérieure.
- Contrôle du flux prioritaire : possibilité de donner la priorité à l'un des flux vidéo lorsque plusieurs enregistreurs ou PC clients accèdent à la caméra pour permettre à l'enregistreur ou au PC client de conserver la fréquence d'images.
- Emplacement de carte mémoire SDHC/SD pour enregistrement manuel (H.264 / JPEG), enregistrement sur alarme (H.264 / JPEG) et sauvegarde en cas de panne réseau (JPEG)
- Contrôle de la bande passante/client et de la bande passante totale H.264/MPEG-4 max. apportant de la souplesse dans la gestion du trafic réseau. Contrôle de la bande passante et du taux de compression par le mode de priorité de la fréquence d'images pour fournir la fréquence d'images spécifiée.
- Interface utilisateur et menu de configuration multilingues : anglais, français, italien, espagnol, allemand, russe (PAL) / anglais, français (NTSC) * Installation requise sauf pour l'anglais
- Protocole IPv4/IPv6 pris en charge
- Prise en charge SSL, DDNS (viewnetcam, RFC2136)
- Visualisation d'images fixes (JPEG) sur téléphones portables via Internet
- Modèle conforme ONVIF
- Sortie moniteur analogique pour faciliter l'installation
- Standard IP66 résistant à l'eau et à la poussière Compatible avec la norme de mesure IEC60529.
- Système de déshumidification pour une utilisation dans diverses conditions climatiques.
- Mécanisme anti-vandalisme pour une grande fiabilité
- Chauffage en option maintenant la température de fonctionnement -30 °C ~ +50 °C (-22 °F ~ 122 °F)

Accessoires standard

• Guide d'installation	1 pc.	• Fond	1 pc.
• CD-ROM*1	1 pc.	• Support de fixation	1 pc.
• Étiquette de code*2	1 pc.	• Embout pour vis inviolable	1 pc.
		• Ruban de caoutchouc butyle	1 pc.
Éléments à installer :			
• Câble d'alarme 4P	1 pc.		
• Fixation de la caméra	1 pc.		
• Câble d'alimentation 2P	1 pc.		
• Vis de fixation (M4 x 8 mm)	5 pcs. (of them, 1 for spare)		

*1 Le CD-ROM contient les instructions d'utilisation (fichiers PDF) et divers outils logiciels.
*2 Cette étiquette peut être nécessaire pour la gestion du réseau. L'administrateur réseau conserve l'étiquette de code.

Accessoires en option

Support de fixation au plafond WV-Q169	Cache opaque pour dôme WV-CW4S	Unité de chauffage WV-SW3H

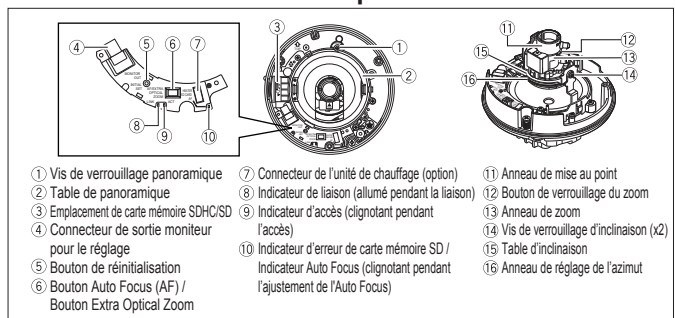
Spécifications

Système TV		NTSC	PAL	
Caméra	Total Bit Rate	Capteur MOS 1/3		
	Pixels effectifs	Environ 1,3 mégapixel		
	Mode de balayage	Balayage progressif		
	Zone de balayage	4,8 mm (H) x 3,6 mm (V)		
	Éclairage minimum	WV-SW355:		
		Couleur : 0,3 lux, N&B : 0,05 lux à F1.6 (Obturbateur : 1/30 s, AGC : élevé) Couleur : 0,019 lux, N&B : 0,003 lux à F1.6 (Obturbateur : 16/30 s, AGC : élevé) WV-SW352: Couleur : 0,2 lux, N&B : 0,04 lux à F1.6 (Obturbateur : 1/30 s, AGC : élevé) Couleur : 0,013 lux, N&B : 0,002 lux à F1.6 (Obturbateur : 16/30 s, AGC : élevé)		
	Balance des blancs	AWC (2 000 ~ 10 000 K), ATW1 (2 700 ~ 6 000 K), ATW2 (2 000 ~ 6 000 K)		
	Mode de contrôle de la lumière	Extérieur : intégration automatique d'ALC et d'ELC Intérieur [50 Hz] : intégration automatique d'ALC et d'ELC (jusqu'à 1/100 s) Intérieur [60 Hz] : intégration automatique d'ALC et d'ELC (jusqu'à 1/120 s)		
	Vitesse de l'obturateur	Obturbateur fixe : 1/30, 3/100, 3/120, 2/100, 2/120, 1/100, 1/120, 1/250, 1/500, 1/1 000, 1/2 000, 1/4 000, 1/1 000 (uniquement si Super Dynamic est désactivé)		
	Super Dynamic	ON / OFF		
	Face Super Dynamic	ON / OFF (Uniquement si Super Dynamic = ON)		
	AGC	ON / OFF (Uniquement si Super Dynamic = OFF)		
	Optimisation de la sensibilité électronique	OFF / AUTO (Max. 2x (2/30 s), 4x (4/30 s), 6x (6/30 s), 10x (10/30 s), 16x (16/30 s))		
	Mode noir et blanc	Mode : AUTO1 / AUTO2 / ON / OFF, Niveau : élevé / faible, avec commande extérieure		
	Plage dynamique	52 dB typ. (Super Dynamic : On, Mode de contrôle de la lumière : intérieur)		
	Réduction numérique du bruit	Éléver/Faible		
	Détection de mouvement vidéo	4 zones, Sensibilité : 15 niveaux, Taille de détection : 10 niveaux		
	Zone privée	Jusqu'à 2 zones, gris		
	VIQS	ON / OFF		
	Nom de la caméra (OSD)	Jusqu'à 20 caractères (caractères alphanumériques, marques)		
Mise au point	ABF/MANUELLE			
Objectif	Longueur locale variable	2,8 mm ~ 10 mm, 3,6x (5,6 mm ~ 20 mm, 7,2x avec zoom optique supplémentaire (en VGA))		
	Champ de vision angulaire	H : 27,7° (téléobjectif) ~ 100,8° (grand angle), V : 20,8° (téléobjectif) ~ 73,8° (grand angle)		
	Ouverture relative maximale	1 : 1,6 (grand angle) ~ 1 : 3,6 (téléobjectif)		
	Plage de mise au point	0,3 m ~ ∞		
Angle de réglage	Horizontal : 180° (sens des aiguilles d'une montre), 160° (sans inverse) Vertical : ±75°, Plage de réglage d'inclinaison de l'image : ±100°			
Interface utilisateur du navigateur	Commande caméra	Luminosité, AUC ON / OFF		
	Mode d'affichage	Point, Quad : Possibilité d'afficher les images de 16 caméras sur 4 écrans Quad différents ou 16 écrans séparés (JPEG uniquement), Nom de caméra de 20 caractères.		
	Zoom numérique	1x, 2x, 4x commandé par l'interface utilisateur du navigateur		
	Nom de la caméra	Jusqu'à 20 caractères alphanumériques		
	Affichage de l'horloge	Heure : 12H/24H, Date : 5 formats sur le navigateur, heure d'été (manuelle)		
	Commande de l'alarme	Réinitialisation		
	Capture d'image fixe	Une image fixe s'affiche dans une nouvelle fenêtre.		
	Audio	Entrée micro (ligne) : ON / OFF Réglage du volume : Faible / Moyen / Élevé Sortie audio : ON / OFF Réglage du volume : Faible / Moyen / Élevé		
	Téléchargement de données de carte la mémoire SD	Possibilité de télécharger des images fixes ou animées enregistrées sur la carte mémoire SDHC/SD.		
	Langues de l'interface utilisateur/du menu de configuration	Anglais, français	Anglais, français, italien, espagnol, allemand, russe (Installation requise pour le français) (Installation requise sauf pour l'anglais)	
Journal du système	Jusqu'à 100 journaux d'erreur (interne), jusqu'à 4 000 journaux d'erreur (mémoire SDHC/SD lorsque le format			
Systèmes d'exploitation compatibles *1 *2	Microsoft® Windows® 7 Professionnel 64 bits/32 bits, Microsoft® Windows Vista® Entreprise SP1 32 bits, Microsoft® Windows® XP Professionnel SP3			
Navigateurs compatibles	Windows® Internet Explorer® 8.0 32 bit (Microsoft® Windows® 7 Professionnel 64 bits/32 bits), Windows® Internet Explorer® 7.0 (Microsoft® Windows Vista® Entreprise SP1 32 bits), Microsoft® Internet Explorer® 6.0 SP3 (Microsoft® Windows® XP Professionnel SP3)			
Réseau	IF réseau	10Base-T / 100Base-TX, connecteur RJ-45		
	Résolution d'image *3 *4	Format d'image : [4 : 3]	WV-SW355: H.264 : 1 280 × 960 / VGA (640 × 480) / QVGA (320 × 240), jusqu'à 30 ips MPEG-4 : VGA (640 × 480) / QVGA (320 × 240), jusqu'à 30 ips JPEG (M-JPEG) : 1 280 × 960 / VGA (640 × 480) / QVGA (320 × 240), jusqu'à 30 ips WV-SW352: H.264 : 800 × 600 / VGA (640 × 480) / QVGA (320 × 240), jusqu'à 30 ips MPEG-4 : VGA (640 × 480) / QVGA (320 × 240), jusqu'à 30 ips JPEG (M-JPEG) : 800 × 600 / VGA (640 × 480) / QVGA (320 × 240), jusqu'à 30 ips	
		Format d'image : [16 : 9]	WV-SW355: H.264 : 1 280 × 720 / 640 × 360 / 320 × 180, jusqu'à 30 ips JPEG (M-JPEG) : 1 280 × 720 / 640 × 360 / 320 × 180, jusqu'à 30 ips WV-SW352: H.264 : 640 × 360 / 320 × 180, jusqu'à 30 ips JPEG (M-JPEG) : 640 × 360 / 320 × 180, jusqu'à 30 ips	
	H.264/ MPEG-4 *5 *6	Mode de transmission	Bande passante constante / Priorité fréquence d'images / Service au mieux	
		Fréquence d'images	1 / 3 / 5 / 7,5 / 10 / 15 / 20 / 30 ips 1 / 3 / 5 / 7,5 / 10 / 12 / 15 / 20 / 30 ips	
		Bande passante / Client	64 / 128 / 256 / 384 / 512 / 768 / 1 024 / 1 536 / 2 048 / 3 072 / 4 096 / 8 192* kbit/s * mode H.264 uniquement (SW355)	
		Qualité d'image	INFÉRIEURE / NORMALE / PRÉCISE	
		Fréquence d'actualisation	0,1 ips ~ 30 ips	
		Type de transmission	UNIDIFFUSION / MULTI-DIFFUSION	
		Qualité d'image	10 niveaux	
	Type de transmission	PULL / PUSH		
	Compression audio	G.726 (ADPCM) 32 kbit/s / 16 kbit/s, G.711 64 kbit/s		
	Mode audio	OFF / Entrée micro (ligne) / Sortie audio / Interactif (semi-duplex) / Interactif (duplex intégré)		
	Authentification audio	Niveau 1 uniquement / Niveau 2 supérieur / Tous les utilisateurs		

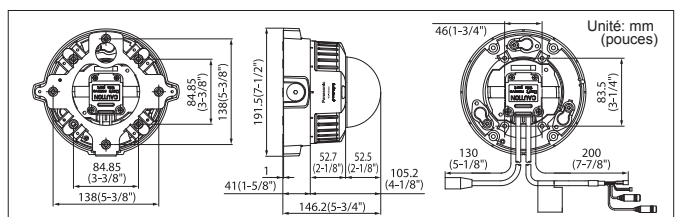
Système TV		NTSC	PAL	
Réseau	Bande passante totale	64 / 128 / 256 / 384 / 512 / 768 / 1 024 / 2 048 / 4 096 / 8 192 kbit/s / Illimitée		
	Protocoles compatibles	IPv6: TCP/IP, UDP/IP, HTTP, HTTPS, RTP, FTP, SMTP, DNS, NTP, SNMP, DHCPv6 IPv4: TCP/IP, UDP/IP, HTTP, HTTPS, RTSP, RTP, RTSP/RTCP, FTP, SMTP, DHCP, DNS, DDNS, NTP, SNMP, UPnP		
	Client FTP	Transmission d'images sur alarme, transmission périodique FTP (en cas d'échec de la transmission FTP, possibilité de sauvegarde sur une carte mémoire SDHC/SD en option)		
	Nb d'utilisateurs simultanés	Jusqu'à 14 utilisateurs (selon les conditions du réseau)		
	Carte mémoire SDHC/SD (option)	Enregistrement H.264 : Enregistrement manuel / enregistrement sur alarme (Pré/Post) / enregistrement programmé Enregistrement JPEG : Enregistrement manuel / enregistrement sur alarme (Post) / sauvegarde en cas de panne réseau Carte SD (SDHC) compatible : Carte SDHC modèle *Panasonic 256 Mo, 512 Mo, 1 Go, 2 Go, 4 Go*, 8 Go*, 16 Go*, 32 Go*		
	Compatibilité téléphone portable	Image JPEG, contrôle AUX (par niveau d'accès)		
	Détection des visages	ON / OFF (avec notification XML)		
	Alarm	Source d'alarme	1 entrée de borne, VMD, alarme de commande	
		Actions sur alarme	Enregistrement sur la carte mémoire SDHC/SD, notification par e-mail, sortie de borne d'alarme, Indication sur le navigateur, transfert d'images FTP, sortie protocole Panasonic	
		Journal des alarmes	Avec carte mémoire SDHC/SD : 5 000 journaux, sans carte mémoire SDHC/SD : 1 000 journaux	
	Programmation	Alarme / VMD / Autorisation d'accès / Enregistrement H.264		
Entrée / Sortie	Sortie moniteur (pour le réglage)	VBS : 1,0 V [p-p] / 75 Ω, composite NTSC, Jack RCA	VBS : 1,0 V [p-p] / 75 Ω, composite PAL, Jack RCA	
	Entrée microphone / ligne	Possibilité de sélectionner MIC IN et Line IN. Mini prise stéréo ø3,5 mm (entrée monophonique) (microphone applicable : type d'alimentation par enclenchage) Tension d'alimentation : 2,5 V ± 0,5 V Impédance d'entrée : environ 2 KΩ		
	Sortie audio	ini prise stéréo ø3,5 mm (sortie monophonique) Niveau ligne		
	Bornes E/S externes	ALARM IN, DAY/NIGHT IN, ALARM OUT, AUX OUT		
Généralités	Sécurité/Norme CEM	UL (UL60950-1), FCC (Part15 ClassA), C-UL (CAN/CSA C22.2 No.60950-1), DOC (ICES003 ClassA)	CE (EN55022 ClassB, EN55024)	
	Alimentation et consommation	12 V DC: 300 mA, 1.1 A *7 HOMOLOGUÉ/UL, UTILISER UNIQUEMENT UNE ALIMENTATION 12 V CC CLASSE 2 PoE (conforme IEEE 802.3af) 48 V : 80 mA, 240 mA *7 (Appareil de classe 0)		
	Temp. de l'environnement de fonc.	-10 °C ~ +50 °C (14 °F ~ 122 °F), -30 °C à +50 °C (-22 °F à 122 °F) *7		
	Humidité de l'environnement de fonc.	90 % max. (sans condensation)		
	Protection contre les chocs	IEC 60068-2-75 test Eh, 50 J / IEC 62262 IK10		
	Résistance à l'eau et à la poussière	IP66, compatible avec la norme de mesure IEC60529		
	Dimensions	ø164 mm x 146 mm (H), 191,5 mm (L) (fond) (ø6-15/32" x 5-3/4" (H), 7-9/16" (L) (Fond))		
	Poids (environ)	1,6 kg (3,5 lbs.)		

*1 Se reporter aux « Notes sur Windows Vista® / Windows® 7 » (PDF) sur le CD-ROM fourni pour de plus amples informations sur la configuration requise pour un PC et les précautions lors de l'utilisation de Microsoft Windows 7 ou Microsoft Windows Vista. *2 Lorsque le protocole IPv6 est utilisé pour la communication, utiliser Microsoft Windows 7 ou Microsoft Windows Vista. *3 MPEG-4 non pris en charge. *4 [4 : 3] et [16 : 9] sont des alternatives. *5 H.264 et MPEG-4 sont des alternatives. *6 La transmission pour 2 flux peut être définie individuellement selon la même méthode de compression. *7 Avec unité de chauffage en option WV-SW3H

Noms et fonctions des composants



Dimensions



Marques commerciales et déposées

– Microsoft et Windows sont des marques déposées de Microsoft Corporation aux États-Unis et dans d'autres pays.
– UniPhier est une marque déposée de Panasonic Corporation.
– Les logos « Super Dynamic », « SDII », « SDIII », « SD5Link », « i-PRO » et « i-PRO SmartHD » sont des marques commerciales ou déposées de Panasonic Corporation.

Important

– Mesures de sécurité : lire attentivement les instructions de fonctionnement et le manuel d'installation avant d'utiliser ce produit.
– Panasonic décline toute responsabilité quant à la performance du réseau et/ou aux produits d'autres fabricants faisant partie du réseau.

• Toutes les images TV sont des simulations.
• Les poids et les dimensions sont approximatifs.
• Les spécifications sont susceptibles d'être modifiées sans préavis.
• Ces produits peuvent être soumis à la réglementation sur le contrôle des exportations.

DISTRIBUÉ PAR :

Panasonic

http://panasonic.net/security/

Imprimé en France (2A-068A)