

Version préliminaire



Caméra HD dôme fixe réseau - H.264 - 1 280 x 960 pixels, avec technologie ABF (Auto Back Focus)

Principales fonctionnalités

- Images HD 720p à 30 ips
- Nouveau capteur MOS haute sensibilité 1,3 mégapixels
- Décodage des flux vidéo multiples en mode H.264 (« High profile ») et JPEG pour assurer une surveillance en temps réel et un enregistrement haute résolution simultanés grâce à la plate-forme LSI propriétaire « UniPhier® » développée par Panasonic
- Transmission pleine image (jusqu'à 30 ips) à une résolution de 1 280 x 960 pixels
- Combinaison des technologies WDR (Wide Dynamic Range - plage dynamique étendue) et ABS (Adaptive Black Stretch - contrôle du contraste adaptatif) offrant une plage dynamique plus étendue que sur les caméras classiques
- Technologie WDR avec détection du visage pour garantir des images nettes des visages
- Formats H.264 et MPEG-4 sélectionnables pour assurer la migration du système
- Haute sensibilité avec fonction jour/nuit simple : 0,3 lux en mode couleur et 0,2 lux en mode noir et blanc à une ouverture de F1.3 (grand angle)
- Technologie ABF (Auto Back Focus) garantissant la simplicité de l'installation et une mise au point stable en mode couleur et noir et blanc
- Fonction de réduction du bruit numérique (3D-DNR) entraînant une atténuation du bruit dans différents environnements
- Balayage progressif garantissant des images nettes en évitant les effets de flou cinétique et en supprimant les effets d'escalier, même lorsque le sujet se déplace
- Filtre de couleurs primaires (RGB) offrant un haut niveau de qualité de reproduction des couleurs
- Optimisation de la sensibilité électronique : Auto (jusqu'à 16x) / DÉSACTIVÉ
- Modes de contrôle de la lumière : Extérieur / Intérieur / Obturateur électronique fixe
Extérieur / Intérieur : réglage automatique de l'obturateur électronique et de l'iris d'objectif ALC en fonction du mode sélectionné et du niveau de luminosité
Obturateur électronique fixe : possibilité de sélectionner la vitesse d'obturation jusqu'à 1/10 000
- Détection de mouvement vidéo (VMD) comportant 4 zones de détection programmables, 15 niveaux de sensibilité et 10 niveaux de taille de détection
- Fonction de détection des visages permettant de détecter la position du visage humain et d'envoyer les données correspondantes par flux XML ou vidéo
- Métadonnées VMD compatibles avec la fonction de lecture VMD de l'enregistreur WJ-ND400
- Zone privative permettant de masquer jusqu'à 2 zones privées, par ex. les fenêtres et les entrées/sorties de la maison
- Zoom numérique 2x, 4x contrôlé par le navigateur
- Affichage du nom de la caméra : jusqu'à 20 caractères alphanumériques sur le navigateur, jusqu'à 16 caractères alphanumériques incorporés à l'image
- Sources d'alarme comprenant 1 entrée de connecteur, la détection de mouvement vidéo et la commande d'alarme Panasonic, permettant notamment d'activer l'enregistrement sur la mémoire SDHC/SD, le transfert d'images FTP, la notification par e-mail, l'indication sur le navigateur, la sortie du connecteur d'alarme et la sortie protocole Panasonic

- Audio bi-directionnel « Full duplex » assurant une communication interactive entre le site où se trouve la caméra et le site de surveillance
- Taux de compression des images JPEG modifiable en réponse à une alarme, pour augmenter la qualité de l'image si nécessaire
- Contrôle du flux prioritaire : possibilité de donner la priorité à l'un des flux vidéo lorsque plusieurs enregistreurs ou PC clients accèdent à la caméra, pour permettre à ces derniers de conserver la vitesse de trame
- Emplacement de carte mémoire SDHC/SD pour enregistrement manuel (H.264 / JPEG), enregistrement sur alarme (H.264 / JPEG) et sauvegarde en cas de panne réseau (JPEG)
- Contrôle de la bande passante/client et de la bande passante totale H.264/MPEG-4 max., apportant une grande souplesse dans la gestion du trafic réseau. Contrôle de la bande passante et du taux de compression par le mode de priorité de la fréquence d'images, pour fournir la fréquence d'images spécifiée
- Affichage des journaux des alarmes, des enregistrements manuels et des erreurs FTP enregistrés sur la carte mémoire SDHC/SD sur l'interface web d'administration et téléchargement possible sur le PC client Lecture ou téléchargement de données image également disponible via le journal
- Mode Internet : transmission des images au format H.264/MPEG-4 via le protocole HTTP
- Langues disponibles pour l'interface et le menu de configuration : anglais, français, italien, espagnol, allemand, russe (PAL) / anglais, français (NSTC)
- * Installation nécessaire sauf pour l'anglais
- Prise en charge du protocole IPv4/IPv6
- Sortie de moniteur analogique pour faciliter l'installation
- Objectif varifocal 2,8 mm à 10 mm, 3,6x

Accessoires standard

- | | |
|------------------------------------|--|
| • CD-ROM.....1 pc. | Éléments à installer : |
| • Guide d'installation 1 pc. | • Prise du câble d'alimentation 1 pc. |
| • Étiquette de code 1 pc. | • Prise du câble d'E/S externe 1 pc. |
| | • Modèle d'installation 1 pc. |
| | • Attache de câble 2 pcs.
(attache de recharge fournie) |

Accessoires en option

Support de fixation pour plafond intégré WV-Q168	Cache opaque pour dôme WV-CF5S	Support de fixation au plafond WV-Q105 (PAL uniquement)
		

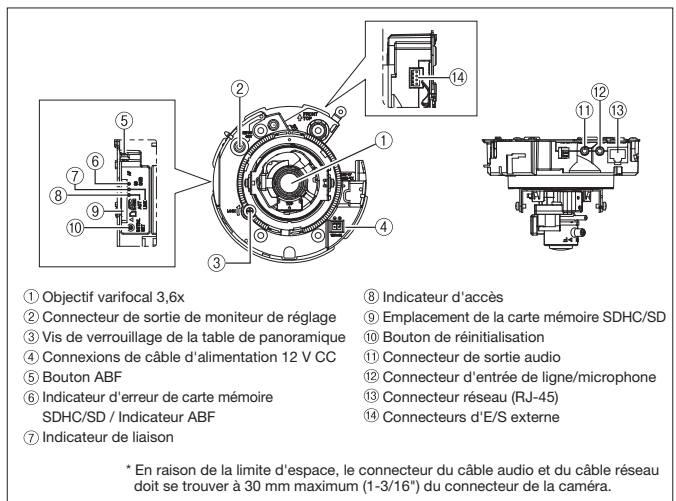
Caractéristiques

Standard TV		NTSC	PAL	
Caméra	Captur d'image	Capteur MOS 1/3 pouce		
	Pixels effectifs	Env. 1,3 mégapixel		
	Mode de balayage	Balayage progressif		
	Éclairage minimum	Couleur : 0,3 lux, N/B : 0,2 lux à F1.3 (Obturbateur : 1/30 s, CAG : Élevé), Couleur : 0,019 lux, N/B : 0,013 lux à F1.3 (Obturbateur : 16/30 s, CAG : Élevé)		
	Balance des blancs	AWC (2 000 - 10 000 K), ATW1 (2 700 - 6 000 K), ATW2 (2 000 - 6 000 K)		
	Contrôle de la lumière	Extérieur : sélection automatique ALC (automatique) et ELC (électronique) Intérieur [50 Hz] : sélection automatique ALC (automatique) et ELC (électronique) (jusqu'à 1/100 s) Intérieur [60 Hz] : sélection automatique ALC (automatique) et ELC (électronique) (jusqu'à 1/120 s)		
	Vitesse de l'obturateur	Obturbateur fixe : OFF (1/30), 3/100, 3/120, 2/100, 2/120, 1/100, 1/120, 1/250, 1/500, 1/1 000, 1/2 000, 1/4 000, 1/10 000		
	Gamme dynamique étendue	ON / OFF		
	Gamme dynamique étendue de face	ON / OFF (seulement si Gamme dynamique étendue : ON)		
	Extension des niveaux de noir	ON / OFF (seulement si Gamme dynamique étendue : OFF)		
	CGA	ON (FAIBLE, INTERMÉDIAIRE, ÉLEVÉ) / OFF		
	Optimisation de la sensibilité	OFF / AUTO (Max. 2x (2/30 s), 4x (4/30 s), 6x (6/30 s), 10x (10/30 s), 16x (16/30 s))		
	Mode jour/nuit simple	AUTO / OFF		
	Réduction du bruit numérique	Élevé / Faible		
	Détection de mouvement vidéo	4 zones, sensibilité : 15 niveaux, taille de détection : 10 niveaux		
Zone confidentielle	Jusqu'à 2 zones, gris			
Nom de la caméra (OSD)	Jusqu'à 16 caractères alphanumériques			
Réglage mise au point arrière	ABF/MANUAL			
Objectif	Longueur focale variable	2,8 mm - 10 mm, focale variable 3,6x		
	Champ de vision angulaire	H : 27,7° (téléobjectif) - 100,3° (grand angle), V : 20,8° (téléobjectif) - 73,5° (grand angle)		
	Ouverture relative maximale	1 : 1,3 (grand angle) - 1 : 3,1 (téléobjectif)		
Latitude de mise au point	0,3 m - ∞			
	Angle de réglage Horizontal : 180° (sens horaire), 170° (sens inverse horaire) Vertical : ±75°, gamme barre de réglage d'inclinaison de l'image : ±100°			
Interface graph. du navigateur	Contrôle de la caméra	Luminosité, AUX ON / OFF		
	Mode d'affichage	Point, Quad: possibilité d'afficher les images de 16 caméras sur 4 écrans Quad différents ou 16 écrans séparés (JPEG uniquement). Nom de caméra de 20 caractères.		
	Zoom numérique	1x, 2x, 4x contrôle par l'interface web d'administration		
	Nom de la caméra	Jusqu'à 20 caractères alphanumériques		
	Affichage de l'horloge	Heure : 12H/24H, Date : 5 formats sur le navigateur, heure d'été (changement manuel)		
	Contrôle de l'alarme	Réinitialisation		
	Capture d'image fixe	Une image fixe s'affiche dans une nouvelle fenêtre.		
	Audio	Entrée Mic (Ligne) : ON / OFF Réglage du volume : Faible / Intermédiaire / Élevé, Sortie audio : ON / OFF Réglage du volume : Faible / Intermédiaire / Élevé		
	Téléchargement de données de mémoire SD	Des images fixes ou en mouvement enregistrées sur la carte mémoire SDHC/SD peuvent être téléchargées.		
	Langue du IJUG/du menu de configuration	Anglais, français (Installation nécessaire pour le français)	Anglais, français, italien espagnol, allemand, russe (Installation nécessaire sauf pour l'anglais)	
	Journal système	Jusqu'à 100 journaux d'erreur (interne), jusqu'à 4 000 journaux d'erreur (mémoire SDHC/SD lorsque le format d'enregistrement est défini sur JPEG.)		
	Système d'exploitation pris en charge	Microsoft® Windows® 7 Professionnel 64 bits/32 bits, Microsoft® Windows Vista® Professionnel SP1 32 bits, Microsoft® Windows® XP Professionnel SP3 La langue du système d'exploitation doit être identique à la langue sélectionnée pour l'interface graphique.		
	Navigateur pris en charge	Windows® Internet Explorer® 8.0 32 bits (Microsoft® Windows® 7 64 bits/32 bits), Windows® Internet Explorer® 7.0 (Microsoft® Windows Vista® Professionnel SP1 32 bits), Microsoft® Internet Explorer® 6.0 SP3 (Microsoft® Windows® XP Professionnel SP3)		
	Réseau	Interface réseau	10Base-T / 100Base-TX, connecteur RJ-45	
		Résolution d'image	Format d'image : [4 : 3]	H.264 : 1 280 × 960 pixels / VGA (640 × 480 pixels) / QVGA (320 × 240 pixels), jusqu'à 30 ips MPEG-4 : VGA (640 × 480 pixels) / QVGA (320 × 240 pixels), jusqu'à 30 ips JPEG : 1 280 × 960 pixels / VGA (640 × 480 pixels) / QVGA (320 × 240 pixels), jusqu'à 30 ips
*1 *2		Format d'image : [16 : 9]	H.264 : 1 280 × 720 / 640 × 360 / 320 × 180, jusqu'à 30 ips JPEG : 1 280 × 720 / 640 × 360 / 320 × 180, jusqu'à 30 ips	
H.264/ MPEG-4 *1		Transmission	Bande passante constante / Priorité de fréquence d'images	
		Mode		
		Fréquence d'images	1 / 3 / 5 / 7,5 / 10 / 15 / 20 / 30 ips	1 / 3 / 5 / 7,5 / 10 / 12 / 15 / 20 / 30 ips
		Bande passante/Client	64 / 128 / 256 / 384 / 512 / 768 / 1 024 / 1 536 / 2 048 / 3 072 / 4 096 / 8 192 kbps / Illimité * Mode H.264 uniquement	
		Qualité d'image	INFÉRIEUR/NORMAL/PRÉCIS	
		Fréquence de rafraîchissement	0,1 ips - 30 ips	
		Type de transmission	UNICAST / MULTICAST	
JPEG		Qualité d'image	10 niveaux	
		Type de transmission	PULL / PUSH	
Compression audio		G.726 (ADPCM) 32 kbps / 16 kbps		
Mode audio		OFF / Entrée Mic (Ligne) / Sortie audio / Interactif (Half duplex) / Interactif (Full duplex)		
Authentification audio		Niveau 1 uniquement / Niveau 2 supérieur / Tous les utilisateurs		
Bande passante totale	64 / 128 / 256 / 384 / 512 / 768 / 1 024 / 2 048 / 4 096 / 8 192 kbps / Illimitée			
Protocole pris en charge	IPv6 : TCP/IP, UDP/IP, HTTP, RTP, FTP, SMTP, DNS, NTP, SNMP IPv4 : TCP/IP, UDP/IP, HTTP, RTSP, RTP, RTP/RTCP, FTP, SMTP, DHCP, DNS, DDNS, NTP, SNMP			
Client FTP	Transfert des images sur alarme, transfert périodique des images, sélection Actif/Passif (en cas d'erreur de transmission périodique FTP, possibilité de sauvegarde sur carte SDHC/SD en option.)			
Nombre d'utilisateurs simultanés	Jusqu'à 14 utilisateurs (suivant les conditions de réseau)			

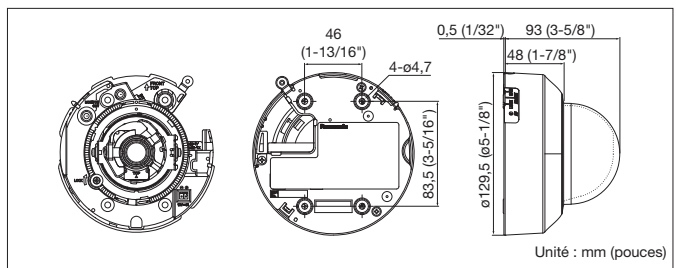
Standard TV		NTSC	PAL
Réseau	Carte mémoire SDHC/SD (Option)	Enregistrement H.264 : Enregistrement manuel / Enregistrement sur alarme (Pre/Post) Enregistrement JPEG : Enregistrement manuel / Enregistrement sur alarme (Post) / Sauvegarde en cas d'erreur réseau Carte SD (SDHC) : cartes Panasonic modèle 256 Mo, 512 Mo, 1 Go, 2 Go, 4 Go*, 8 Go*, 16 Go*, 32 Go* (*carte SDHC)	
	Reconnaissance faciale	ON / OFF (avec notification XML)	
Alarme	Source d'alarme	1 entrée de connecteur, VMD, alarme de commande	
	Actions sur alarme	Enregistrement sur la mémoire SDHC/SD, notification par e-mail, sortie de connecteur d'alarme, indication sur le navigateur, transfert d'images FTP, sortie de protocole Panasonic	
	Journal des alarmes	Avec carte SDHC/SD : 5 000 journaux, sans carte SDHC/SD : 1 000 journaux	
Entrée/Sortie	Sortie de moniteur (réglage)	Connexion RCA NTSC composite 1,0 V [p-p] / 75 Ω	Connexion RCA PAL composite 1,0 V [p-p] / 75 Ω
	Entrée Microphone/Ligne	Possibilité de sélectionner MIC IN et Line IN, mini prise stéréo ø3,5 mm (entrée monophonique) (microphone applicable ; type d'alimentation plug-in) Tension d'alimentation : 2,5 V ±0,5 V Impédance d'entrée : environ 2 kΩ	
	Sortie audio	Mini prise stéréo ø3,5 mm (sortie monophonique) niveau Ligne	
	Connecteurs d'E/S externe	ALARIN IN, ALARM OUT, AUX OUT	
Généralités	Norme CEM/Sécurité	UL (UL60065), FCC (Part15 ClassA), C-UL (CAN/CSA C22.2 No.60065), DOC (ICES003 ClassA)	CE (EN55022 ClassB, EN55024)
	Alimentation et consommation	12 V CC : 320 mA, PoE (IEEE 802.3af) : 4,2 W	
	Température/Humidité de l'environnement de fonctionnement	-10 °C - +50 °C (14 °F - 122 °F), 90 % ou moins (sans condensation)	
	Dimensions	ø129,5 mm x 93 mm (H) (ø5-1/8" x 3-5/8" (H))	
	Poids (approx.)	410 g (0,9 lbs.)	

*1 H.264 et MPEG-4 sont des alternatives. *2 [4 : 3] et [16 : 9] sont des alternatives.

Noms et fonctions des composants



Dimensions



Marques commerciales et déposées

Microsoft et Windows sont des marques déposées de Microsoft Corporation aux États-Unis et dans d'autres pays.

UniPhier est une marque déposée de Panasonic Corporation.

Les logos « Super Dynamic », « SDII », « SDIII », « SD5 », « SD5Link », « i-PRO » et « i-PRO SmartHD » sont des marques commerciales ou déposées de Panasonic Corporation.

Important

Précaution de sécurité : lire attentivement la notice d'utilisation et le manuel d'installation avant d'utiliser ce produit.
Panasonic décline toute responsabilité en ce qui concerne la performance du réseau et/ou les produits d'autres fabricants connectés au réseau.

- Toutes les images vidéo sont des simulations.
- Les poids et les dimensions sont approximatifs.
- Les caractéristiques sont susceptibles d'être modifiées sans préavis.
- Ces produits peuvent être soumis à la réglementation sur le contrôle des exportations.
- Toutes les photos de produit représentent les modèles NTSC.

DISTRIBUÉ PAR :

Panasonic®

http://panasonic.net/security/
Imprimé au Japon (2A-0608A)