



Enregistreur numérique réseau a Haute Performance pour Caméras réseau Megapixel i-Pro avec 9 slots HDD Serial ATA

Principales caractéristiques

- multi format MPEG-4 - JPEG et H.264
- Jusqu'à 64 caméras réseau peuvent être connectés sans licence supplémentaires et leurs images peuvent être enregistrées simultanément.
- 200 Mbps haut débit: meilleure adéquation avec Megapixel i-Pro Network Cameras
- Différents modes d'enregistrement: Manuel, planning, événement (Pre/Post), Urgence. Le mode planning inclus huit programmes d'enregistrement avec mode d'enregistrement pour chaque caméra, et 6 plages horaires par jour.
- Panasonic camera control: Pan/Tilt, Zoom, Focus, Luminosité, Pré-Position, Mode Auto (selon le modèle de camera).
- L'Audio à partir des caméras réseau peut être enregistré et lus G.726 (ADPCM) 32 kbps.
- Les caméras peuvent être affectés à l'un des 8 groupes.
- Commandes de lecture flexibles: Goto Date (Aller à temps exact ou à la date), Dernier Goto (Aller à 5 sec. ~ 5 min. Avant la fin de l'enregistrement).
- Différents modes d'affichage: Spot, Quad (16 fenêtres), des séquences Spot Séquence Quad (direct).
- Recherche filtrée: Heure & Date, type d'événement, numéro de la caméra.
- Recherche d'un Mouvement dans un secteur indiqué dans les images enregistrées peuvent être rapidement recherchée (fonctionne avec les caméras I-pro et WJ-NT314)
- 2x, 4x Zoom numérique (Direct / Lecture)
- Les images enregistrées peuvent être téléchargées sur un PC. Logiciel de visualisation téléchargeable à partir de l'enregistreur.
- Plusieurs sources d'alarme comprennent 32x entrées, 64x alarmes venant des Caméras, Actions d'alarme flexibles comprennent l'enregistrement d'événements, Notification par e-mail, message d'alarme, positionnement de la caméra, FTP de transfert d'image, bornier de sortie, Panasonic Protocol sortie d'alarme, buzzer et LED.
- 2x interfaces réseau intégrées (10Base-T / 100Base-TX / 1000Base-T) une pour l'enregistrement des caméra pour et l'autre pour l'accès client
- Jusqu'à 16 clients peuvent contrôler les images et le WJ-ND400 simultanément.
- FTP Client permet la fonction périodique de transfert d'image en direct ou de transfert d'image enregistrés en réponse à une alarme.
- Fonction de mesure pour la configuration d'enregistrement approprié Taux d'images
- Les images enregistrées dans la carte mémoire SD dans les caméras i-Pro peuvent être transférés automatiquement dans l'enregistreur, même lorsque l'appareil est en état de l'enregistrement..

- L'installation peut être faite avec le navigateur I.E. Multilinguage les options suivantes: anglais / espagnol / français / Allemagne / Italie / Russe / Chinois / Japonais / Personnalisée.
- Authentification utilisateur hôte, 4 niveaux programmables par l'utilisateur, 6 priorités enregistreur et caméra/ visualisation et contrôle mis en place pour la gestion des utilisateurs. Jusqu'à 32 utilisateurs
- Détection de l'altération et de cryptage des données enregistrées.
- Multi-enregistreur-Multi-site-système peut être assuré avec, en option WV-ASM100 i-Pro Management Software.
- Jusqu'à 9 disques durs Serial ATA peuvent être installés avec les tiroirs fournis. Selon le mode RAID, le disque dur peut être enlevé sans interrompre l'enregistrement avec le système hot plug support.
- HDD la capacité est extensible jusqu'à 54 emplacements disque dur (9 emplacements dans l'unité principale et 5 en option WJ-HDE400 avec 9 emplacements disque dur).
- Partition de disque dur, y compris Normal, événement, pré-événement, de copie pour la gestion de DVD
- RAID5/6 redondant pour la sécurité des enregistrements
- Fiabilité supérieure avec un OS embarqué, comparativement à une base PC
- WJ-ND400 inclus RSA BSAFE Cryptographic software from RSA Security Inc.

Accessoires Fournis

• CD-ROM*	1 pc.	• étiquette.....	1 pc.
• Guide d' Installation.....	1 pc.	• Support de montage en rack.....	2 pcs.
• Guide de référence rapide.....	1 pc.	• Vis de fixation	6 pcs.
* Le CD-ROM contient les instructions d'utilisation (PDFs)		• Poignée pour montage en rack	2 pcs.
Ce qui suit est pour l'installation:		• Vis de fixation pour les poignées et	
• Câble secteur (NTSC model)	1 pc.	• rondelle.....	4 pcs.
• Câble secteur (PAL model)	2 pcs.	• Tiroir HDD	9 pcs.
• Clef.....	2 pcs.	• Vis de fixation pour cartouche HDD	54 pcs.

Accessoires Optionnels

Unité d'extension HDD
WJ-HDE400



Specifications

TV System	NTSC	PAL
Supported Cameras	Panasonic i-PRO series Network cameras (Contact Panasonic for BB series and Axis® cameras)	
Supported Image Format	H.264, MPEG-4, JPEG, M-JPEG	
Supported Image Resolution	Aspect ratio [4:3]: 2,048 x 1,536, 1,280 x 960, 960 x 720, 800 x 600, 640 x 480, 320 x 240 Aspect ratio [16:9]: 1,920 x 1,080, 1,280 x 720, 640 x 360, 320 x 180 * Depending on the camera	
Supported Audio Format	G.726 (ADPCM) 32 kbps	
Maximum Number of Cameras	64	
Recording Mode	Manual, Schedule including Event (Pre/Post), Emergency	
Pre-Event Recording	Up to 15 minutes with dedicated HDD for Pre-Event. Shorter Pre-Event recording is possible without dedicated HDD.	
Scheduled Recording Mode	8 programs, 6 time zones/day, Independent setup for each day of the week	
Frame Rate/Camera	Up to 30 ips (Depending on the Camera)	
Camera Control	Pan/Tilt, Zoom, Focus, Brightness, Preset position call and program (up to 256), Auto mode	
REC/Playback Control	REC, PLAY, Rev PLAY, Pause, Stop, FF, REW, Prev Record, Next Record, Prev Image, Next image, Goto Date, Goto Last (5 sec. - 5 min.)	
Search Mode	Filtered search: Time date, Event type, Camera number VMD search: one detection areas per search (works with supported i-PRO cameras and WJ-NT314)	
Display Mode	Spot/Quad (16 patterns) / Spot Sequence / Quad Sequence (Sequence: Live only)	
Camera Grouping	8 groups each with 16 characters title	
Image Download	Recorded data of selected camera and time range can be downloaded to a PC. Viewer software can be downloaded separately.	
SD Memory Data Download	Images recorded in the SD card in the i-PRO series cameras can be transferred to the recorder automatically.	
Copy	Recorded data of selected cameras and time date range can be copied to the COPY partition.	
Camera Title	On the browser, Up to 16 Characters	
Clock Display	On the browser, Time: 12 H/24 H, Date: 3 formats (YY.MM.DD, MMM.DD.YY, DD.MMM.YY)	
Alarm Control	Reset, Suspend	
Digital Zoom	2x, 4x	
System Log	Operator access (100), Network error (1,000), Error (100), Event (750)	
System Setup	Setup page in English, French, Italian, Spanish, German, Russian, Chinese, Japanese	
GUI Language	English, French, Italian, Spanish, German, Russian, Chinese, Japanese, Custom	
Supported OS¹	Microsoft® Windows® 7, Microsoft® Windows Vista®, Microsoft® Windows® XP SP3 The language of OS must be the same as selected GUI language.	
Supported Browser	Windows® Internet Explorer® 9.0 (32 bit), Windows® Internet Explorer® 8.0 (32 bit), Windows® Internet Explorer® 7.0 (32 bit), Microsoft® Internet Explorer® 6.0 SP3	
Required PC	JPEG/MPEG-4 H.264	CPU: Intel® Pentium® 4 3.0 GHz or faster, RAM: 1 GB or more, VRAM: 128 MB or more (Min. 64 MB), Microsoft® DirectX® 9.0c or later CPU: Intel® Core™ i7-920 or faster, RAM: 3 GB or more, VRAM: 128 MB or more (Min. 64 MB), Microsoft® DirectX® 9.0c or later
Alarm/Event	Alarm Source	32x Terminal inputs, 64x Camera alarms, Panasonic Alarm Protocol
	Event Mode	Off / On
	Alarm Action	Alarm recording, e-mail notification, Alarm message, Camera positioning, FTP image transfer, Terminal output, Panasonic alarm protocol output, Buzzer, Indicator
	Alarm Control	Reset, Suspend
	Event log	750
Network	Network Interface	Camera port: 10Base-T / 100Base-TX / 1000Base-T (RJ-45) Client port: 10Base-T / 100Base-TX / 1000Base-T (RJ-45) Maintenance port: 10Base-T (RJ-45)
	Maximum Band Width	Total 200 Mbps
	Bandwidth Control (Client Port)	32 K / 64 k / 128 k / 256 k / 512 k / 1,024 k / 2 M / 5 M / 10 M (bps) and unlimited
	Supported Protocol	TCP/IP, UDP/IP, HTTP, FTP, SMTP, DHCP, DNS, DDNS, NTP, SNMP, RTP
	E-mail	Upon Alarm or Warning
	FTP Client	Upon alarm or Periodic transfer
	No. of Simultaneous Users	16
	User Registration	Up to 32 users
	User level	4 Levels (Programmable)
	Partitioning	User - Camera (View only, View & Control, No Access)
	Security Method	User authentication (ID and password), Host authentication (IP address), Alteration detection, HTTP Port No. (1 - 65,535 except for reserved numbers), FTP Port No. (1 - 65,535 except for reserved numbers)
External Interface	Alarm Connector (D-sub25pin)	Alarm input 1 - 7, 17 - 32 ²
	Alarm/Control Connector (D-sub25pin)	Alarm input 8 - 16 ² , 1x Alarm output ³ , 1x Alarm reset input ² , 1x Alarm suspend input ² Control Emergency recording input ² , Power outage detection input ² , External recording mode switching ² , Power outage recovery completion output ⁴ , Time adjustment input/output ⁵ , +5 V output ⁶
	Error/Warning	Network error output ³ , Available disk space warning output ³ , HDD error output ³ , Camera error output ³ , Error output ³
	External Storage	High-speed serial interface 1.5 Gbps (theoretical value) Only for WJ-HDE400 Extension Unit
Other Functions	Time Synchronization	Terminal (Master or Slave), NTP (Server/Client)
	Summer Time	User definable (using menu setup)
HDD	Type	3.5 inch Serial ATA HDD, Up to 9x HDDs can be installed.
	Maximum Capacity	54 HDD slots (with 5x WJ-HDE400 Extension Units, 9x HDDs installed in each unit)
	RAID	RAID 5/6 supported
	Partitioning	Normal / Event / Pre-Event / Copy
Viewer Software	Playback Control	Play, Rev Play, Pause, FF, REW, Prev Record, Next Record, Prev Image, Next image
	Additional Functions	Alteration detection, Save as JPEG, Two times zoom, Print
	Supported OS, Language	Same as browser GUI, Language of the software will be English
General Specifications	Safety/EMC Standard	UL (UL60065), FCC (Part15 ClassA), CE (EN60065, EN55022 ClassB, C-UL (CAN/CSA C22.2 No.60065), EN55024), GOST (GOST R 51558) DOC (ICES003 ClassA)

Trademarks and registered trademarks

- RSA and BSAFE are either registered trademarks or trademarks of RSA Security Inc. in the U.S.
- Microsoft, and Windows are registered trademarks of Microsoft Corporation in the U.S. and other countries.
- Axis is a registered trademark of Axis Communications AB.
- "Super Dynamic", "SDII", "SDIII" and "i-PRO" logos are trademarks or registered trademarks of Panasonic Corporation.

Important

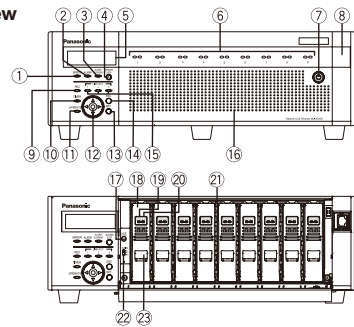
- Safety Precaution: carefully read the operating instructions and installation manual before using this product.
- Panasonic can not be responsible for network performance and/or other manufacturer products that reside on the network.

TV System	NTSC	PAL
General Specifications	Power Source	120 V AC, 60 Hz
	Power Consumption	approx. 170 W
	Ambient Operating Temperature	+5 C - +45 C (41 F - 113 F)
	Ambient Operating Humidity	5 % - 90 % (no condensation)
	Maximum Operating Altitude	2,000 m (6,500 feet) above sea level!
	Dimensions	430 mm (W) x 132 mm (H) x 400 mm (D) (16-15/16" (W) x 5-3/16" (H) x 15-3/4" (D)) (excluding rubber feet and projections)
	Weight	13 kg (28.6 lbs.) without Canister and HDD 20 kg (44.1 lbs.) with 9 HDDs

*1: Microsoft® Windows® 7 Starter and Microsoft® Windows Vista® Starter are not supported.
For information on the operation verification of the supported operating systems and web browsers, refer to our website at <http://panasonic.net/pss/security/support/index.html>.
*2: Non-voltage make contact, +5 V pull-up 150 *3: Open collector output, 24 V max., -100 mA
*4: High (+5 V - +12 V, 6.3 mA maximum) *5: 52 k, 5 V pull-up, -100 mA / make contact *6: 200 mA at maximum

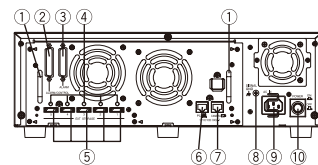
Part Names and Functions

Front View



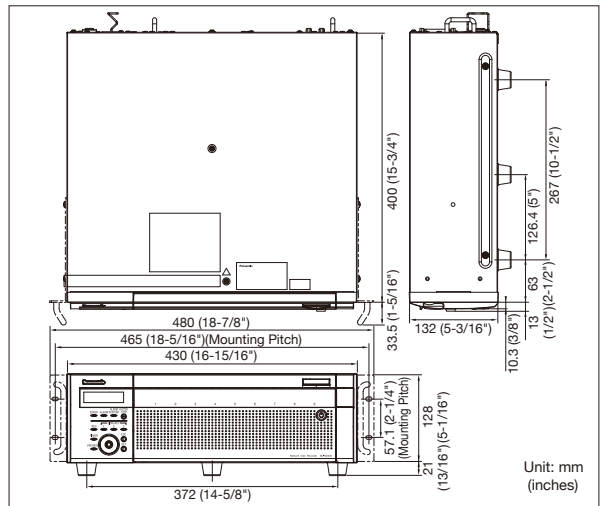
- ① Error Indicator
- ② Alarm Indicator
- ③ Alarm Suspension Indicator
- ④ Buzzer Stop Button
- ⑤ LCD
- ⑥ HDD Indicators
- ⑦ Key Hole
- ⑧ Maintenance Port
- ⑨ Recording Indicator
- ⑩ Timer Indicator
- ⑪ Operate Indicator
- ⑫ Arrow Buttons
- ⑬ SET Button
- ⑭ Escape Button
- ⑮ Link Indicators
- ⑯ USE Button
- ⑰ HDD Unit
- ⑱ HDD Status Indicator
- ⑲ HDD Access Indicator
- ⑳ HDD Bay Slots
- ㉑ RAID Mode Switch
- ㉒ Key
- ㉓ Removal Knob

Rear View



- ① Handle for Maintenance
- ② Alarm/Control Connector
- ③ Alarm Connector
- ④ Cable Clamp Fixing Holes
- ⑤ External Storage Connector
- ⑥ Client PC Port
- ⑦ Camera Port
- ⑧ Signal GND Terminal
- ⑨ Power Cord Inlet
- ⑩ Power Switch

Appearance



- All TV pictures are simulated.
- Weights and dimensions are approximate.
- Specifications are subject to change without notice.
- All product pictures are NTSC models.

DISTRIBUTED BY:

Panasonic®

<http://panasonic.net/security/>

Printed in Japan (2A-036FA)